

Warren Table Lamp

LIGHTING

JOON LOLOI

⚠ SAFETY INSTRUCTIONS

These instructions are provided for your safety. It is very important that they are read carefully and completely before beginning the assembly and installation of this lamp. This lamp has been rated for up to one (1) 100-watt maximum standard incandescent light bulb (not included). To avoid the risk of fire, do not exceed the recommended wattage. This lamp is meant for indoor use. DRY LOCATION ONLY. **SAVE THESE INSTRUCTIONS.**

⚠ WARNING

TO REDUCE THE RISK OF FIRE, ELECTRICAL SHOCK OR PERSONAL INJURY, ALWAYS TURN OFF AND UNPLUG THE LAMP AND ALLOW IT TO COOL PRIOR TO REPLACING THE LIGHT BULB.

DO NOT TOUCH BULB WHEN THE LAMP IS TURNED ON. DO NOT LOOK DIRECTLY AT LIT BULB.

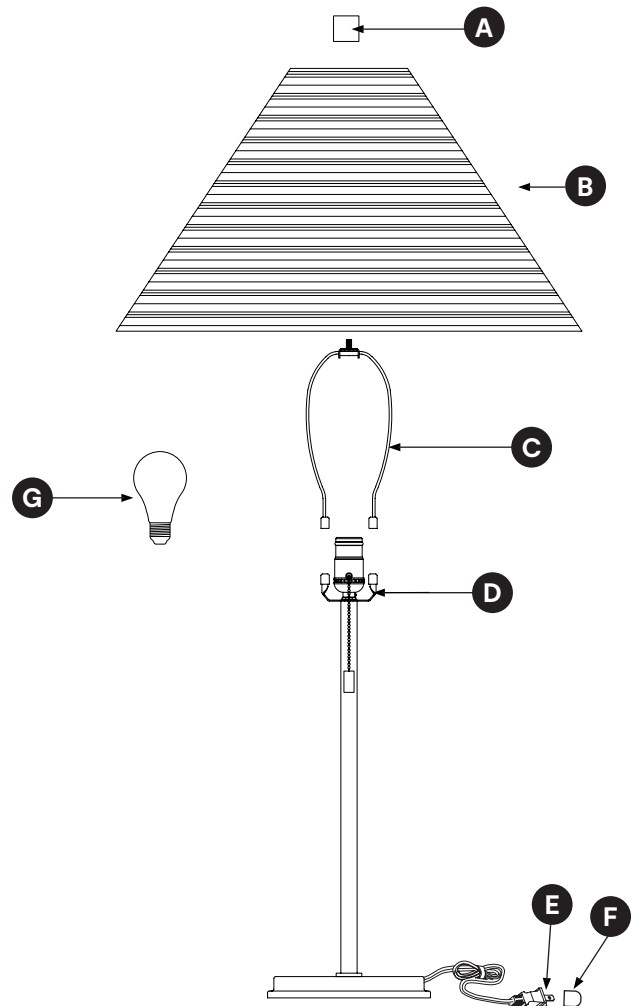
KEEP FLAMMABLE MATERIALS AWAY FROM LIT BULB.

ASSEMBLY INSTRUCTIONS

Remove all parts and hardware from box along with any plastic protective packaging.

Do not discard any contents until after assembly is complete to avoid accidentally discarding small parts or hardware.

PARTS INVENTORY		
ID	DESCRIPTION	QTY
A	FINIAL	1
B	RATTAN SHADE	1
C	HARP	1
D	SADDLE	1
E	PLUG	1
F	PROTECTIVE PLASTIC CAP	1
G	A19 -E26 8.5W LED BULB	1

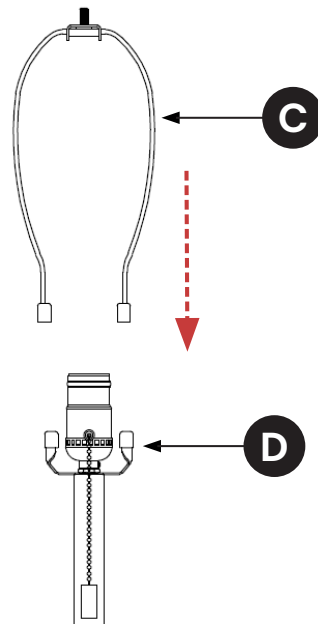


**The drawing shown is for illustration purpose only, and may vary from actual product.*

JOON LOLOI

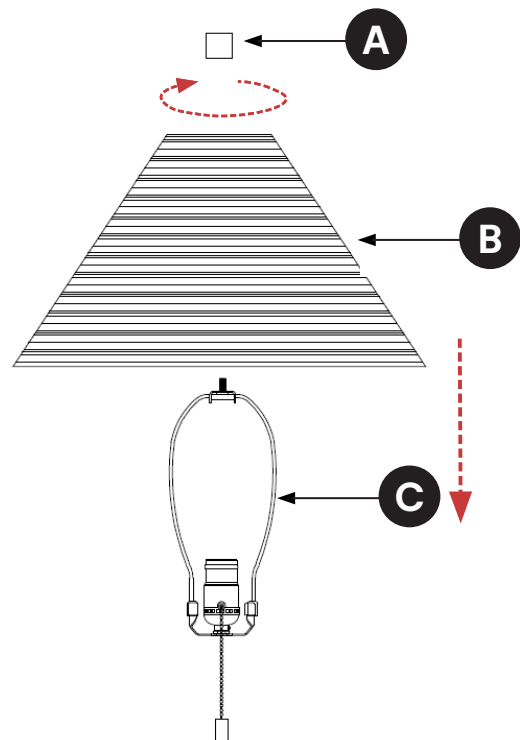
STEP 1

Insert the **HARP (C)** into the **SADDLE (D)**.



STEP 2

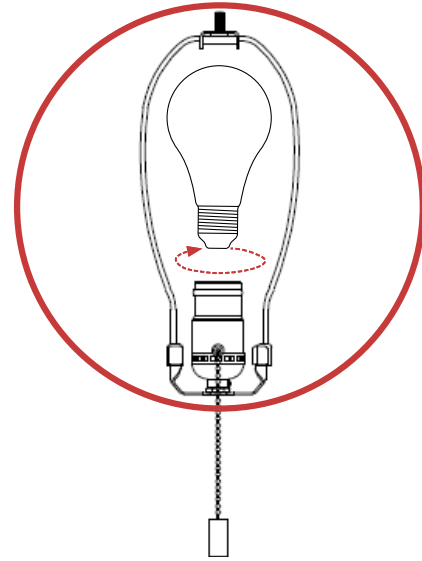
Place the **LAMP SHADE (B)** over the assembled **HARP (C)** and secure it with the **FINIAL (A)** until tightened.



JOON LOLOI

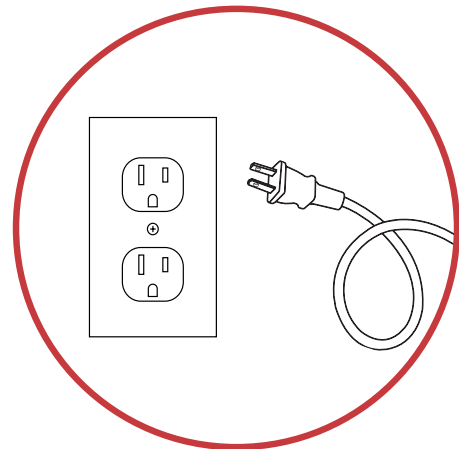
STEP 3

Insert ONE (1) 100-Watt MAXIMUM TYPE A standard medium base incandescent light bulb (not included) or ONE (1) MAXIMUM 20-watt LED light bulb (not included). For your convenience, one (1) 4.5-Watt LED light bulb is included. DO NOT EXCEED SPECIFIED WATTAGE.



STEP 4

Remove Protective **PLASTIC CAP (F)** from **ELECTRICAL PLUG (E)**. Plug the cord of the lamp into the proper electrical outlet and test this lamp. Now your assembly is complete.



CARE INSTRUCTIONS

Wipe clean with a soft, dry cloth or static duster.

Always avoid the use of harsh chemicals or abrasive cleaners as they may cause damage to the lamp's finish.

Lampe de table Warren

LUMINAIRE

⚠ INSTRUCTIONS DE SÉCURITÉ IMPORTANTES

Ces instructions sont fournies pour votre sécurité. Il est très important de les lire attentivement en entier avant de commencer l'assemblage et l'installation de cette lampe. Cette lampe est conçue pour une ampoule à incandescence standard d'une puissance maximale de 100 watts (non incluse). Pour éviter tout risque d'incendie, ne dépassez pas la puissance recommandée. Cette lampe est destinée à un usage intérieur. **UTILISATION DANS UN LIEU SEC UNIQUEMENT. Conservez ces instructions.**

⚠ ATTENTION

POUR RÉDUIRE LE RISQUE D'INCENDIE, DE DÉCHARGE ÉLECTRIQUE, DE BLESSURE PERSONNELLE, ÉTEIGNEZ TOUJOURS LA LAMPE ET DÉBRANCHEZ-LA AFIN DE LAISSER L'AMPOULE REFROIDIR AVANT DE LA REMPLACER.

NE TOUCHEZ PAS À L'AMPOULE LORSQUE LA LAMPE EST ALLUMÉE. NE REGARDEZ PAS DIRECTEMENT L'AMPOULE LORSQU'ELLE EST ALLUMÉE.

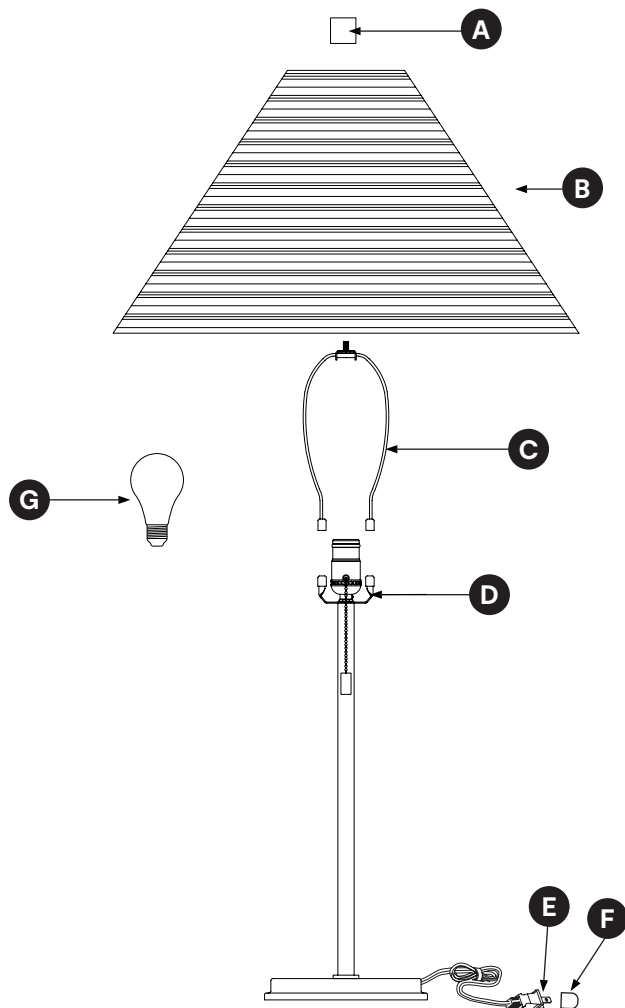
GARDEZ LES MATÉRIEAUX INFLAMMABLES LOIN DE L'AMPOULE EN ALLUMÉE.

INSTRUCTIONS DE MONTAGE

Retirez toutes les pièces et le matériel de la boîte ainsi que tout emballage plastique de protection.

Ne jetez aucun contenu avant d'avoir terminé l'assemblage pour éviter de jeter accidentellement de petites pièces ou du matériel essentiel.

LISTE DES PIÈCES		
ID	DESCRIPTION	QTÉ
A	LE FLEURON	1
B	ABAT-JOUR EN ROTIN	1
C	LA LYRE	1
D	LA SELLE	1
E	CORDON ET FICHE	1
F	COUVERCLE PROTECTEUR EN PLASTIQUE	1
G	A19 – E26 8,5W AMPOULE LED	1

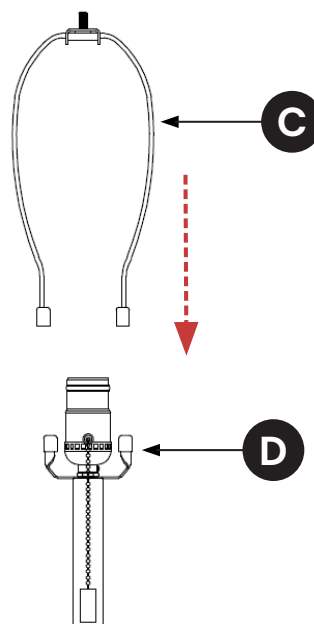


**Le dessin montré est uniquement à des fins d'illustration et peut varier par rapport au produit réel.*

JOON LOLOI

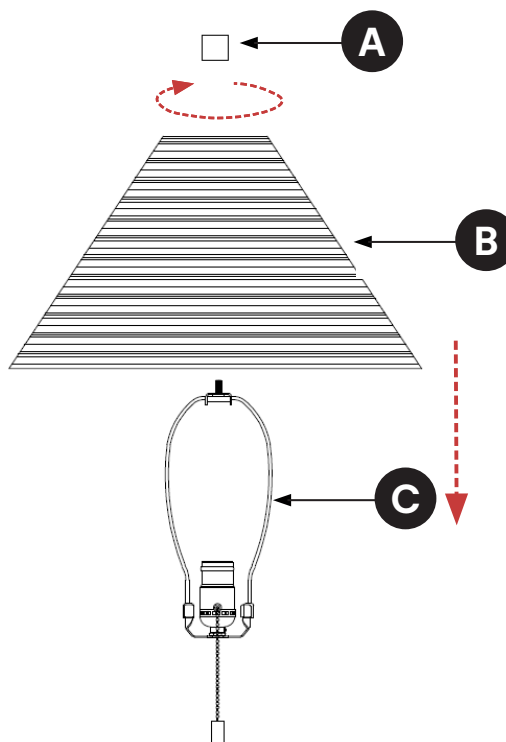
ÉTAPE 1

Insérez **LA LYRE (C)** dans **SELLE (D)**.



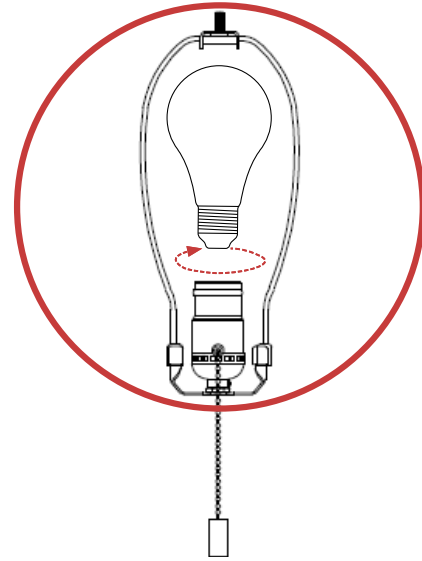
ÉTAPE 2

Placez **L'ABAT-JOUR (B)** sur la lyre assemblée (C).
Fixez l'abat-jour avec **LE FLEURON (A)** que vous visserez.



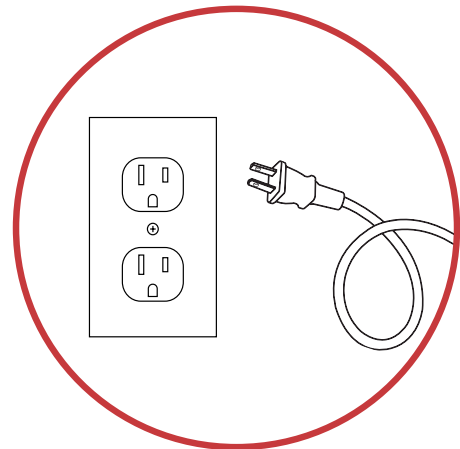
ÉTAPE 4

Insérez UNE (1) ampoule standard incandescente de Type A de 100- Watts maximum (non fournie) ou UNE (1) ampoules compactes fluorescentes de 23 Watts maximum (non fournie) ou UNE (1) ampoule DEL de 20 Watts maximum (non fournie) dans la douille. Pour votre commodité, une (1) ampoule LED de 4.5 watts est incluse. **NE PAS DEPASSER LE VOLTAGE MAXIMUM INDIQUE.**



ÉTAPE 5

Retirez le capuchon de **PROTECTION EN PLASTIQUE (F)** de la **CORDON ET FICHE (E)**. Branchez le cordon de la lampe dans la prise électrique adéquate et testez cette lampe. À présent, votre montage est terminé.



INSTRUCTIONS D'ENTRETIEN

- Nettoyez votre lampe avec un chiffon doux, sec ou un plumeau antistatique.
- Évitez toujours l'utilisation de produits chimiques agressifs ou de nettoyeurs abrasifs car ils peuvent endommager la finition du luminaire ou du produit.

Lámpara de mesa Warren

ILUMINACIÓN

JOON LOLOI

⚠ INSTRUCCIONES DE SEGURIDAD

Estas instrucciones son proporcionadas para su propia seguridad. Es muy importante que se lean cuidadosamente y completamente antes de empezar el armado y la instalación de esta lámpara. Esta lámpara ha sido clasificada para bombillas incandescente estándar (no incluida) de hasta (1) 100 watts máximo. Para evitar el riesgo de fuego, no exceda el voltaje recomendado. Esta lámpara esta destinada solo para uso en interiores. SOLO EN LUGARES SECOS. **GUARDE ESTAS INSTRUCCIONES.**

⚠ ADVERTENCIA

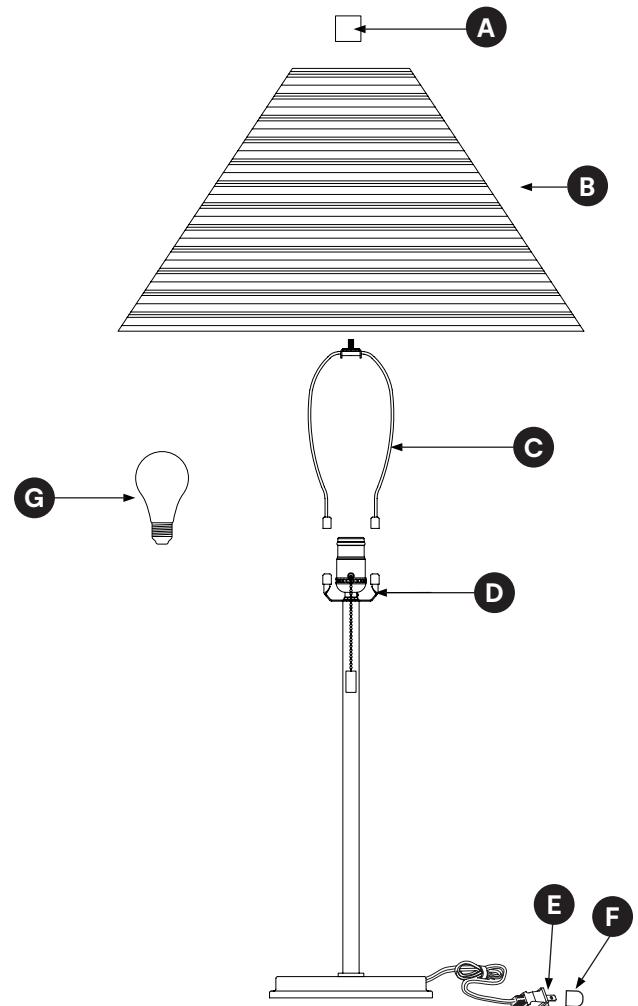
PARA REDUCIR EL RIESGO DE FUEGO, SHOCK ELÉCTRICO O LESIONES CORPORALES, SIEMPRE APAGUE Y DESCONECTE LA LÁMPARA Y PERMITA QUE SE ENFRÍE ANTES DE CAMBIAR LA BOMBILLA. NO TOQUE LA BOMBILLA CUANDO LA LÁMPARA ESTE ENCENDIDA. NO MIRE DIRECTAMENTE LA BOMBILLA ENCENDIDA. MANTENGA MATERIALES FLAMABLES LEJOS DE LA BOMBILLA ENCENDIDA

INSTRUCCIONES DE MONTAJE

Remueva todas las partes y el material de la caja junto con todas las protecciones plásticas.

No deseche ningún contenido hasta terminar de armar para evitar desechar accidentalmente pequeñas partes o material.

INVENTARIO DE PARTES		
ID	DESCRIPCIÓN	QTY
A	REMATE DECORATIVO	1
B	PANTALLA DE LÁMPARA	1
C	ARMAZÓN PARA PANTALLA	1
D	SOPORTE DEL ARMAZÓN	1
E	ENCHUFE	1
F	APA PLÁSTICA PROTECTORA	1
G	A19 – E26 8,5 W BOMBILLA LED	1

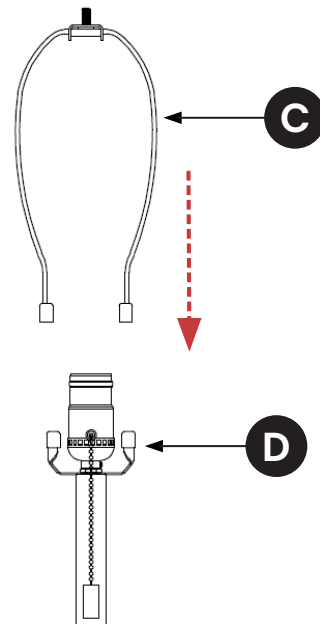


**La imagen mostrada es solo con fines ilustrativos y puede variar del producto real.*

JOON LOLOI

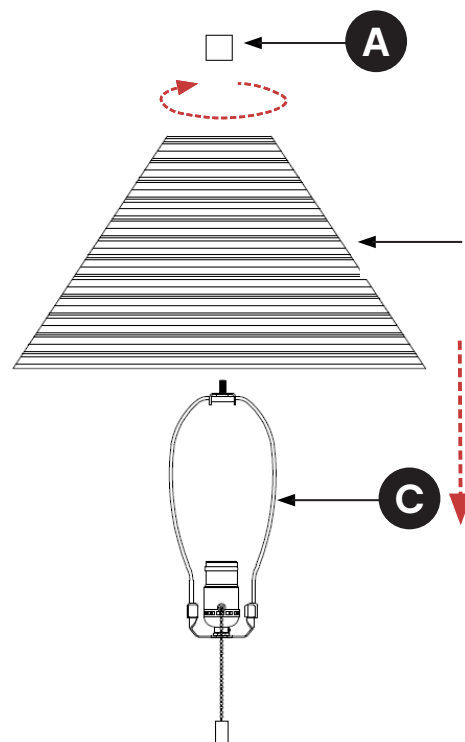
PASO 1

INSERTE EL **ARMAZÓN (C)** EN EL **SOPORTE (D)**.



PASO 2

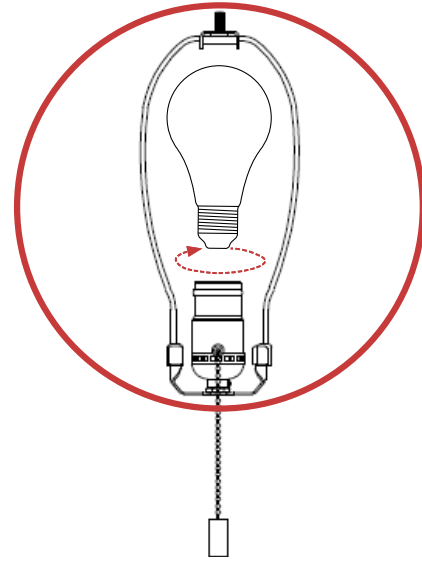
COLOQUE LA **PANTALLA DE LÁMPARA (B)** SOBRE EL **ARMAZÓN ENSAMBLADO (C)** Y FÍJELA CON EL **REMATE DECORATIVO (A)** HASTA QUE QUEDE AJUSTADO.



JOON LOLOI

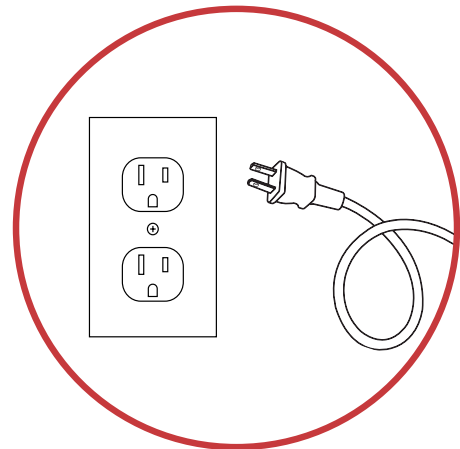
PASO 3

INSERTE UNA (1) BOMBILLA INCANDESCENTE ESTÁNDAR DE BASE MEDIA TIPO A DE 100 VATIOS MÁXIMO (NO INCLUIDA) O UNA (1) BOMBILLA LED DE 20 VATIOS MÁXIMO (NO INCLUIDA). PARA SU COMODIDAD, SE INCLUYE UNA (1) BOMBILLA LED DE 4,5 VATIOS. NO EXCEDA LA POTENCIA ESPECIFICADA



PASO 4

RETIRE LA TAPA PLÁSTICA PROTECTORA (F) DEL ENCHUFE ELÉCTRICO (E). ENCHUFE EL CORDÓN DE LA LÁMPARA EN LA TOMA DE CORRIENTE ADECUADA Y PRUEBE LA LÁMPARA. AHORA SU ENSAMBLAJE ESTÁ COMPLETO.



INSTRUCCIONES DE CUIDADO

LIMPIAR CON UN PAÑO SUAVE Y SECO O UN PLUMERO ANTIESTÁTICO. SIEMPRE EVITE EL USO DE PRODUCTOS QUÍMICOS AGRESIVOS. O LIMPIADORES ABRASIVOS, YA QUE PODRÍAN DAÑAR EL ACABADO DE LA LÁMPARA.